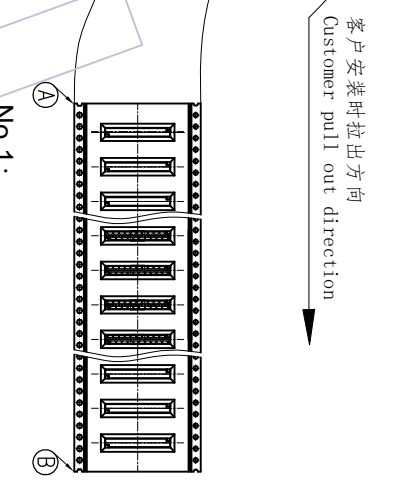
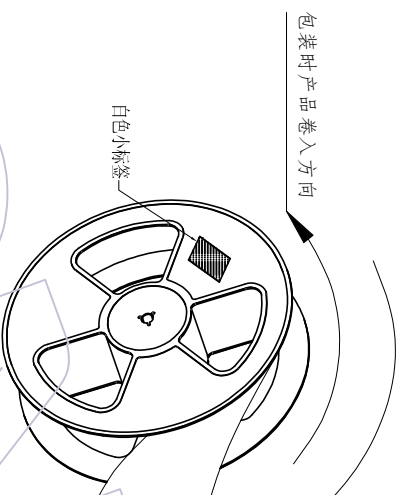
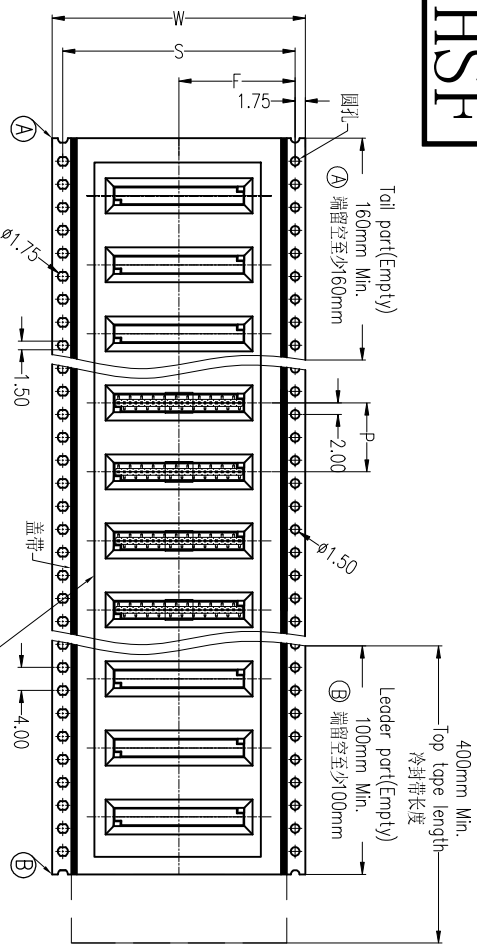
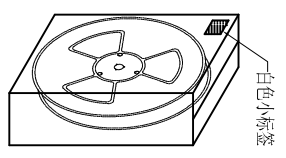
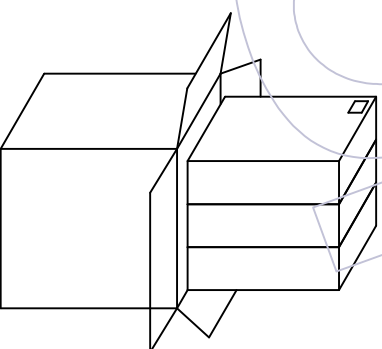
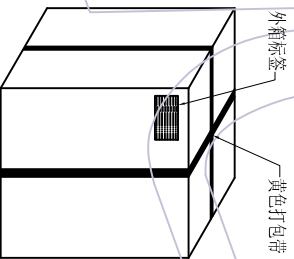


HSHF



- 说明
1. 产品如图所示状态放入载带
 2. 注意各标签样式、位置及方向的一致性;
 3. 标签如客户有特殊要求, 则按客户要求黏贴;
 4. 打外箱包装带时需注意, 打为十字型, 另出国内客户, 未打包装带。
 5. 未尽事宜依据交货注意事项。

W	S	F	Reel/内箱	内箱/外箱
120±0.30	\	5.50±0.15	6	3
160±0.30	\	7.50±0.15	4	3
240±0.30	\	11.50±0.15	3	3
320±0.30	28.40±0.15	14.20±0.15	2	3
440±0.30	40.40±0.15	20.20±0.15	2	3
560±0.30	52.40±0.15	26.20±0.15	1	3
720±0.30	68.40±0.15	34.20±0.15	1	3
880±0.30	84.40±0.15	42.20±0.15	1	3
1040±0.30	100.40±0.15	50.20±0.15	1	3



REV	DATE	变更说明	变更	批准
A0	2023/03/15	NEW	变更	批准

变更	变更	变更
变更	变更	变更

ENGINEERING	DESIGN	CHECK	APPROVE
XX	XX	XX	XX

SCALE	FIT
mm	1/1

WCON ELECTRONICS (GUANGDONG) CO., LTD	料号	品名
3601-SXXX-BX1SXXXX1	1.27mm Board to Board, Socket, XFP, 卷装规范	

WCON